






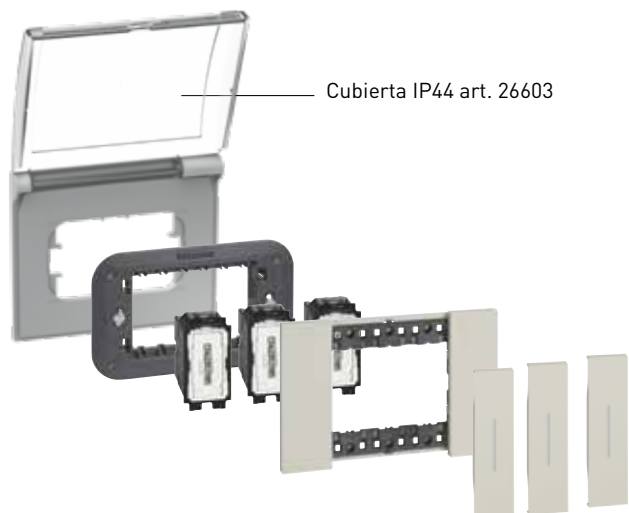
INSTALACIÓN

TABLA DE SELECCIÓN

	2 MÓDULOS	3 MÓDULOS	4 MÓDULOS	6 MÓDULOS
Cajas empotradas	 502E (70x70x50 mm)	 503E (108x74x53.5 mm)	 504E (133x74x53.5 mm)	 506L (183.5x90x53.5 mm)
Cajas para Drywall	 PB502N (∅ 71x50.5 mm)	 PB503N (110x71x52 mm)	 PB504N (132.5x71x52 mm)	 PB506N (183x71x52 mm)
Soportes	 K4702 (*)	 K4703 con tornillos	 K4704 con tornillos	 K4706 con tornillos
Nº de Módulos	 2 MÓDULOS	 3 MÓDULOS	 4 MÓDULOS	 6 MÓDULOS
Placas Living Now	 KA4802...	 KA4803...	 KA4804...	 KA4806...
No. of 1-module covers required for the completion of the light point	 2 Cubreteclas	 3 Cubreteclas	 4 Cubreteclas	 6 Cubreteclas

* Nota: suministrado sin tornillos. Fijación mediante los tornillos suministrados con las cajas 502E y PB502N.

INSTALACIÓN PROTEGIDA



Cubierta IP44 art. 26603



- Nota: Protección suministrada con los soportes. (Consultar con el distribuidor).

Para ser usado:

- Cuando pinten las paredes y evitar que se manchen las placas.