

## Accesorios de señalización industrial

## Campanillas y sirenas industriales



414 19

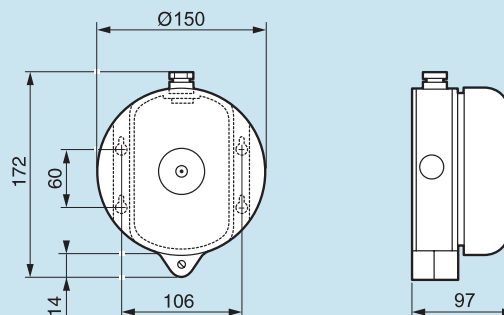


495 60

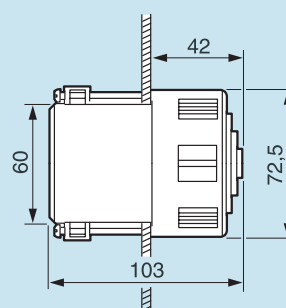


415 39

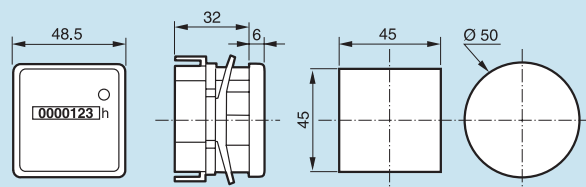
### ■ Campanillas dimensiones (mm)



### ■ Sirenas dimensiones (mm)



### ■ Horómetros dimensiones (mm)



- Clase de aislamiento: II.
- Índice de protección IP 40.
- Peso: 110gr
- Panel frontal sintético transparente.
- Temperatura de operación: -25 a 80°C.
- Altitud de operación: 4000 msnm.
- Tamaño de los números: 4mm.
- NO reseteable.
- Terminales de conexión: 2x1,5 mm<sup>2</sup>

| Emb. | Ref.   | Campanillas  |              |                               |           |                 |
|------|--------|--|--------------|-------------------------------|-----------|-----------------|
|      |        | Campanillas con salida acústica de alta potencia para difusión de señal sonora en espacios amplios.<br>Apropiadas para el anuncio de cambios de turnos en industrias o instituciones escolares |              |                               |           |                 |
|      |        | <b>Clase II</b> (Doble aislamiento)  |              |                               |           |                 |
|      |        | Acabado en poliéster resistente a la corrosión, 200 horas máximo operación continua, color gris RAL 7037<br>IP 44 IK 10<br>Ø 150 mm gong   |              |                               |           |                 |
|      |        | Voltaje (V)  | Consumo (mA) | Salida acústica promedio (dB) | Peso (Kg) | Frecuencia (hz) |
| 1    | 414 19 | 230V   | 50           | 98                            | 1         | 60 hz           |

|   |        | Sirenas Electromagnéticas  |              |              |                               |           |                         |
|---|--------|--|--------------|--------------|-------------------------------|-----------|-------------------------|
|   |        | Sirenas con salida acústica de alta potencia para difusión de señal sonora en espacios abiertos<br>Aplica para anunciar emergencia o cambios de turnos |              |              |                               |           |                         |
|   |        | <b>IP 30 un sonido</b>   |              |              |                               |           |                         |
|   |        | <b>Corriente alterna CA</b>  |              |              |                               |           |                         |
|   |        | Voltaje (V)  | Potencia (W) | Consumo (mA) | Salida acústica promedio (dB) | Peso (kg) | Operación continua (Hr) |
| 1 | 415 39 | 230V   | 50           | 250          | 105                           | 0,35      | 100                     |

|   |        | Horómetro   |            |
|---|--------|---|------------|
|   |        | Aparato monociclo: para instalaciones en puertas de armarios o paneles y riel din.<br>Aplicación: contar las horas de funcionamiento de una máquina o de un equipo eléctrico, con el objeto de conocer el tiempo exacto de utilización y proceder a la mantención preventiva del equipo.<br>AC: 9999.99 horas.<br>DC: 99999.99 horas.<br>1 unidad = 1 hora. |            |
|   |        | <b>Dimensiones 48 x 48 mm</b>   |            |
|   |        | <b>IP 40</b>  |            |
|   |        | Sobrepuesto o empotrado   |            |
|   |        | Tensión   | Frecuencia |
| 1 | 495 54 | 110 a 120 V- + 10% - 15%  | 60 Hz      |
| 1 | 495 57 | 200 a 240 V- + 10% - 15%  | 60 Hz      |
| 1 | 495 60 | 16 a 36 V ± 10% - C.C.  |            |